



ОБЩЕСТВО С ОГРАНИЧЕННОЙ  
ОТВЕТСТВЕННОСТЬЮ  
**«ЭКО ПРОЕКТ»**

*153003 г. Иваново, ул. Парижской Коммуны, 16  
ИНН/КПП 3702109491 / 370201001 ОГРН 1153702011242  
«СОЮЗ ПРОЕКТИРОВЩИКОВ ВЕРХНЕЙ ВОЛГИ»  
СРО-П-10-23122009 №101-П от 16.12. 2016 года*

**Объект:** *«Формирование современной городской  
среды в районе ул. Лесная в г.Плес Приволжского  
района Ивановской области»*

***Проектная документация***

***Дизайн-проект***

***Пешеходная дорожка с асфальтовым покрытием***

***06/2017-ТКР-ПД/А***

**Иваново 2017**



ОБЩЕСТВО С ОГРАНИЧЕННОЙ  
ОТВЕТСТВЕННОСТЬЮ  
«ЭКО ПРОЕКТ»

153003 г. Иваново, ул. Парижской Коммуны, 16  
ИНН/КПП 3702109491 / 370201001 ОГРН 1153702011242  
«СОЮЗ ПРОЕКТИРОВЩИКОВ ВЕРХНЕЙ ВОЛГИ»  
СРО-П-10-23122009 №101-П от 16.12.2016 года

**Объект:** «Формирование современной городской  
среды в районе ул. Лесная в г.Плес Приволжского  
района Ивановской области»

**Проектная документация**

**Дизайн-проект**

**Пешеходная дорожка с асфальтовым покрытием**

**06/2017-ТКР-ПД/А**

Начальник АИМ

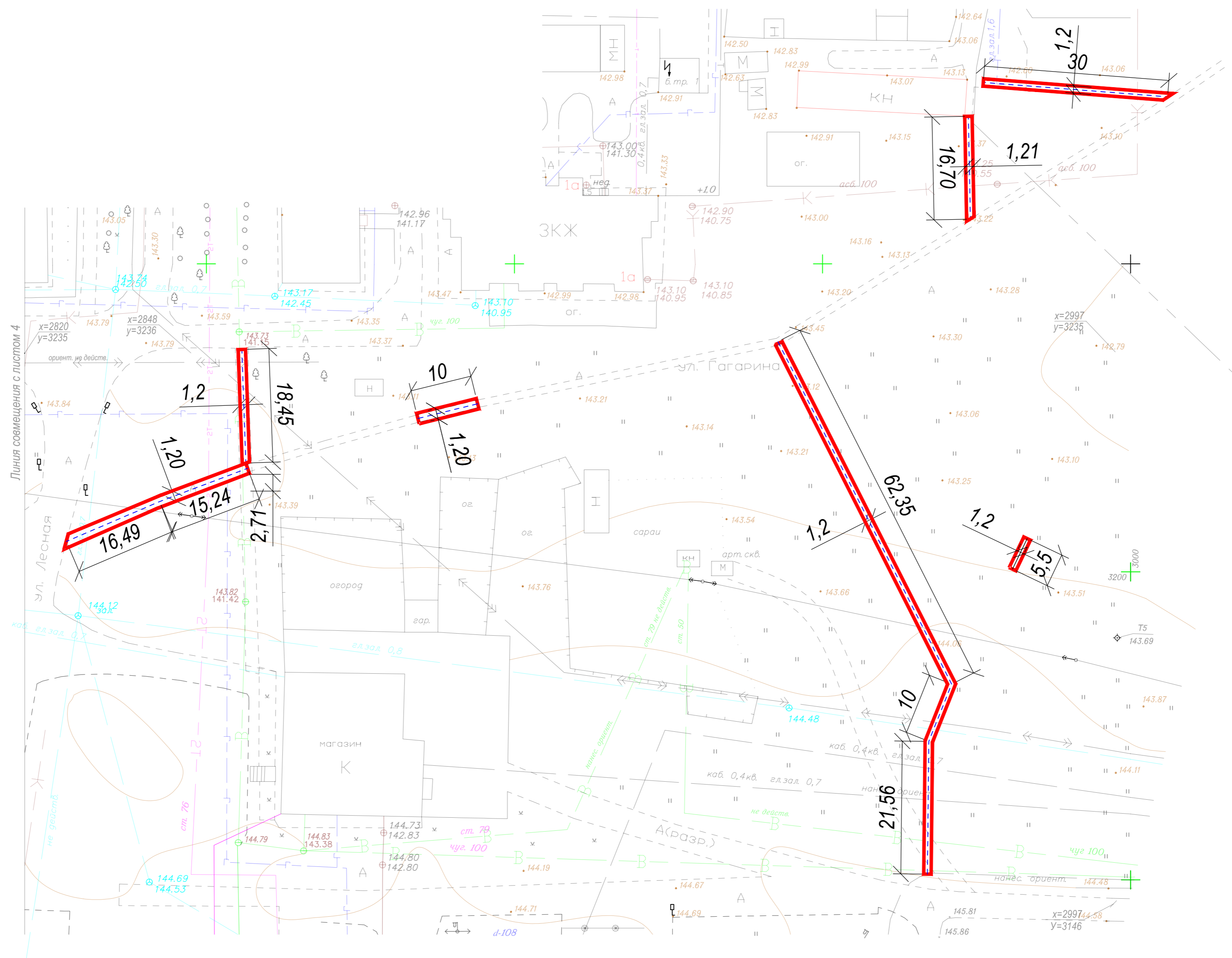
Главный инженер проекта



А.Д.Лобанов

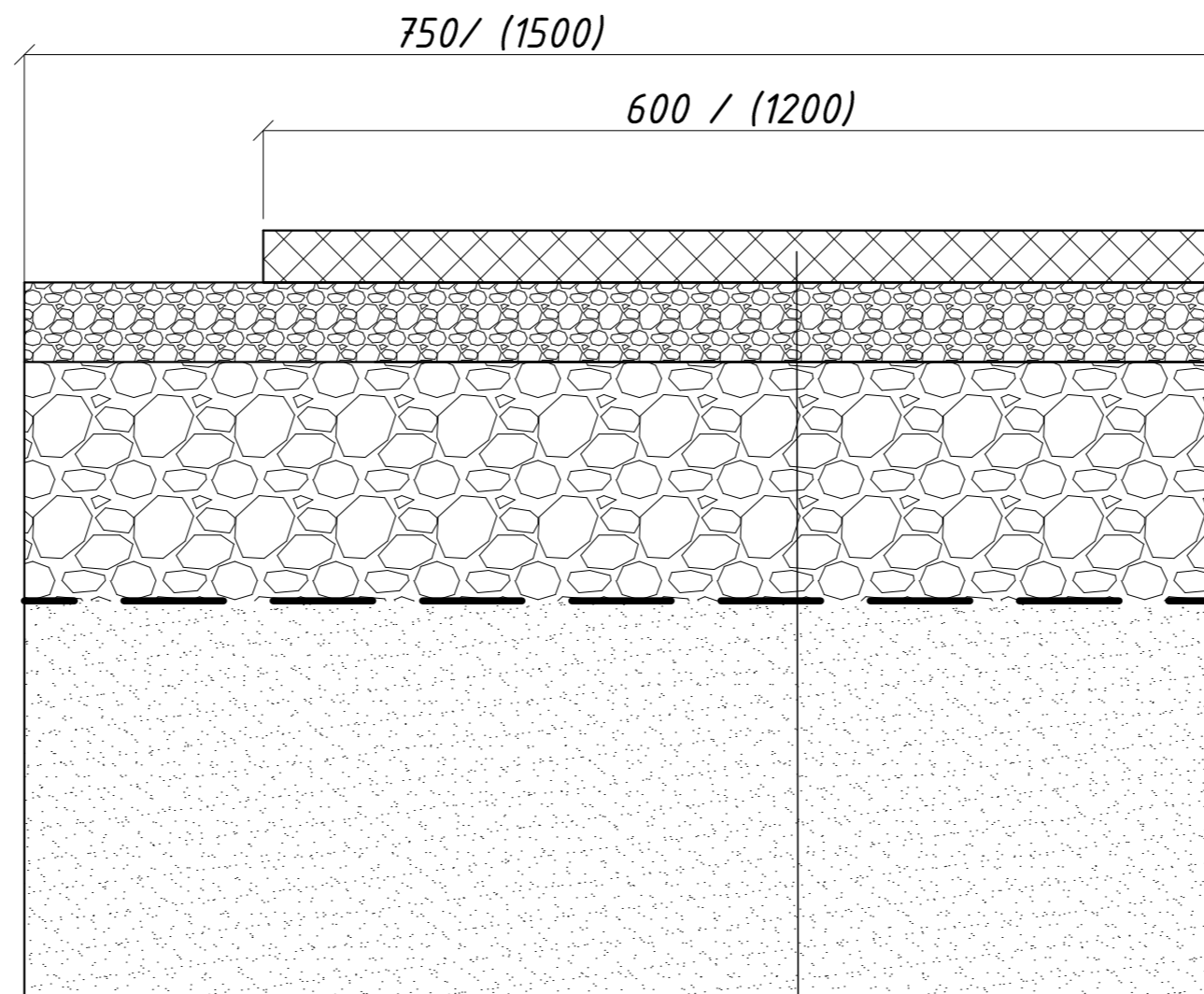
Н.А. Болотов

**Иваново 2017**



Согласовано:					
Инв.? подл.	Подп.	и дата	Взам. инв.?		

06/2017-ТКР-ПД/А					
«Формирование современной городской среды в районе ул. Лесная в г.Плес Прибалтского района Ивановской области»					
Изм.	Кол. уч.	Лист	№ док.	Подп.	Дата
ГИП	Болотов				
Нач. АПМ	Лобанов				
Разработал	Суслов				
Дизайн-проект				Стация	Лист
План-схема проахождения пешеходной дорожки М1000				П	1
				ООО "ЭКО ПРОЕКТ"	



Асфальто-бетонная смесь марки Г III по ГОСТ 9128-97	- 0.04
Битум БНД 60/90	
Выравнивающий слой из щебня фр 5-20 мм марки М800	- 0.05
Щебеночная подготовка щебень фр 20-40 марки М800	- 0.15
Геотекстиль Дорнит 200	
Подстилающий слой из песка ср фр с Кф>1,5 м/сутки,	- 0.25
Уплотненное основание грунт II гр	

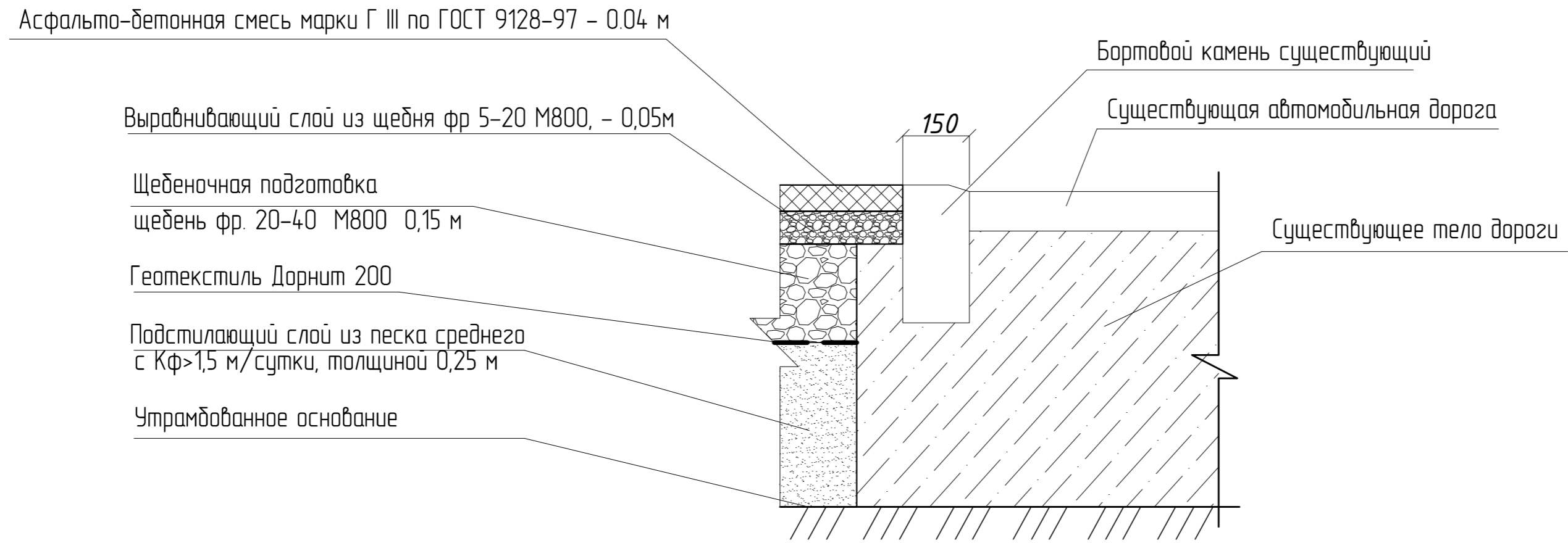
\*Примечание: Все размеры даны в миллиметрах

						06/2017-ТКР-ПД/А			
						«Формирование современной городской среды в районе ул. Лесная в г.Плес Приволжского района Ивановской области»			
Изм.	Кол. уч.	Лист	№ док.	Подп.	Дата	Дизайн-проект	Стадия	Лист	Листов
ГИП		Болотов					П	2	
Нач. АПМ		Лобанов				Конструкция дорожной одежды пешеходной дорожки	ООО "ЭКО ПРОЕКТ"		
Разработал		Суслов							

Согласовано:

Инв.? подл.	Подп. и дата	Взам. инв.?

Схема примыкания дорожных одежд по линии А-А



Согласовано:			
Инф.? подл.	Подп. и дата	Взам. инв.?	

- \* Примечание: Все размеры даны в миллиметрах
- \* За условную отметку нуля взята отметка кирпичной кладки дверного проема входа в здание
- \* Подходы к подъездам организовать с противоположным уклоном от здания, высота порога составляет 40 мм

						06/2017-ТКР-ПД/А			
						«Формирование современной городской среды в районе ул. Лесная в г.Плес Приволжского района Ивановской области»			
Изм.	Кол. уч.	Лист	№ док.	Подп.	Дата	Дизайн-проект	Стадия	Лист	Листов
ГИП		Болотов		<i>[Signature]</i>			П	3	
Нач. АПМ		Лобанов		<i>[Signature]</i>		Узлы и примыкания	ООО "ЭКО ПРОЕКТ"		
Разработал		Суслов		<i>[Signature]</i>					

**Сводная ведомость объемов работ по объекту:**  
*«Формирование современной городской среды в районе ул. Лесная в г.Плес Приволжского района  
Ивановской области»*  
*Ведомость объемов работ.*

№	Виды работ	Ед. изм.	Объем
<b>ЗЕМЛЯНОЕ ПОЛОТНО</b>			
	Разработка грунта II гр. при устройстве выемки бульдозером (2,0 м зем полотно)	м3	186,91
	С перемещением до 30 м и погрузкой в а/с и вывозом на расстояние до 10 км	м3	140,46
	С перемещением до 20 м вдоль выемки	м3	46,45
	Обратная засыпка с перемещением до 15 м	м3	46,45
<b>ДОРОЖНАЯ ОДЕЖДА</b>			
<b>Устройство покрытия из горячего асфальтобетона Г III ГОСТ 9128-97 толщиной 0.04 м шириной 1,2 м на щебеночной подготовке из щебня фр 20-40 мм М800 - толщиной 0.15 м, подстилающем слое из песка толщиной 0.25 м и выравнивающей расклинке из щебня фр 5-20 мм М800-толщиной 0,05 м</b>			
	Устройство подстилающего слоя из песка ср.фр, толщиной 0.25 м с уплотнением виброплитой при 6 проходах по одному следу толщиной слоя до 15 см.	м3	78,39
	Устройство прослойки из геотекстиля Дорнит 200	м2	309,67
	Устройство основания из щебня толщиной 0.15м: слоя из щебня М-800 фр. 20-40	м3	47,45
	Устройство выравнивающего слоя из щебня фр 5-20 М800 методом расклинки, толщиной 0,05.	м3	14,43
	Розлив битумных вяжущих битум БНД 90/60	м2	247,56
	Укладка асфальтобетонной смеси Г III	м2	247,56

Разработал \_\_\_\_\_  
Проверил \_\_\_\_\_



Сулов И.В  
Болотов Н.А.