



ОБЩЕСТВО С ОГРАНИЧЕННОЙ
ОТВЕТСТВЕННОСТЬЮ
«ЭКО ПРОЕКТ»

*153003 г. Иваново, ул. Парижской Коммуны, 16
ИНН/КПП 3702109491 / 370201001 ОГРН 1153702011242
«СОЮЗ ПРОЕКТИРОВЩИКОВ ВЕРХНЕЙ ВОЛГИ»
СРО-П-10-23122009 №101-П от 16.12. 2016 года*

Объект: *«Благоустройство дворовых
территорий домов № 8,10,12,14,16,18 по ул.
Луначарского г Плес, Приволжского
муниципального района Ивановской области»*

Проектная документация

Дизайн-проект

Пешеходная дорожка с покрытием из брусчатки

06/2017-ТКР-ПД/Б

Иваново 2017



ОБЩЕСТВО С ОГРАНИЧЕННОЙ
ОТВЕТСТВЕННОСТЬЮ
«ЭКО ПРОЕКТ»

153003 г. Иваново, ул. Парижской Коммуны, 16
ИНН/КПП 3702109491 / 370201001 ОГРН 1153702011242
«СОЮЗ ПРОЕКТИРОВЩИКОВ ВЕРХНЕЙ ВОЛГИ»
СРО-П-10-23122009 №101-П от 16.12.2016 года

Объект: «Благоустройство дворовых
территорий домов № 8,10,12,14,16,18 по ул.
Луначарского г Плес, Приволжского
муниципального района Ивановской области»

Проектная документация

Дизайн-проект

Пешеходная дорожка с покрытием из брусчатки

06/2017-ТКР-ПД/Б

Начальник АИМ

Главный инженер проекта



А.Д.Лобанов

Н.А. Болотов

Иваново 2017

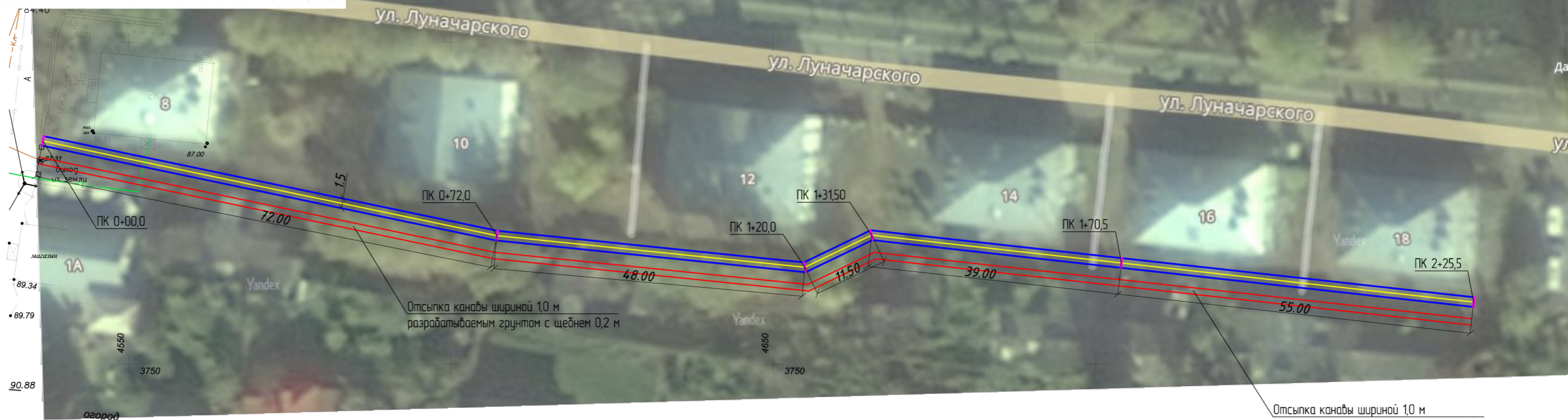
СОГЛАСОВАНО:
Управляющая компания



УТВЕРЖДАЮ:
Глава Плесского
городского поселения



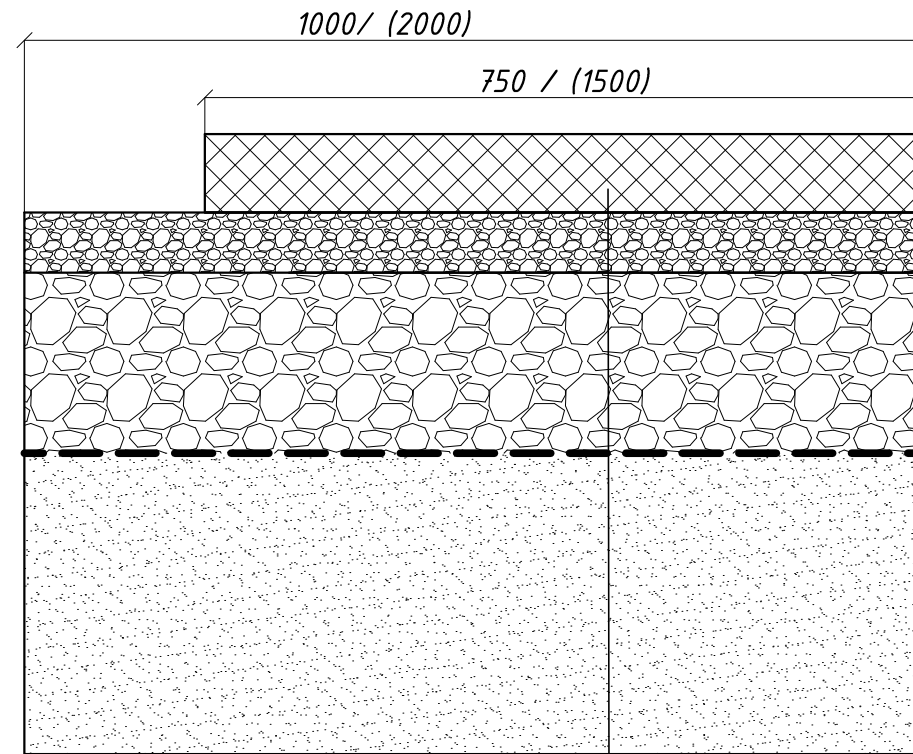
Орлова О.С.



Отсыпка канавы шириной 1,0 м
разрабатываемым грунтом с щебнем 0,2 м

Согласовано:	
Изм.№ подл.	
Подп. и дата	
Взам.н.нв.№	

						06/2017-ТКР-ПД/Б			
						«Благоустройство дворовых территорий домов № 8,10,12,14,16,18 по ул. Луначарского г Плес, Приволжского муниципального района Ивановской области»			
Изм.	Кол.уч	Лист	№ док	Подп.	Дата	Дизайн-проект	Стадия	Лист	Листов
ГИП				Болотов			П	1	
Нач. АПМ				Лобанов		План-схема прохождения пешеходной дорожки М1000	ООО "ЭКО ПРОЕКТ"		
Разработал				Суслов					



Асфальтовая крошка	- 0.18
Битум БНД 60/90	
Выравнивающий слой из щебня фр 5-20 мм марки М800	- 0.05
Щебеночная подготовка щебень фр 20-40 марки М800	- 0.15
Геотекстиль Дорнит 200	
Подстилающий слой из песка ср фр с Кф>1,5 м/сутки,	- 0.25
Уплотненное основание грунт II гр	

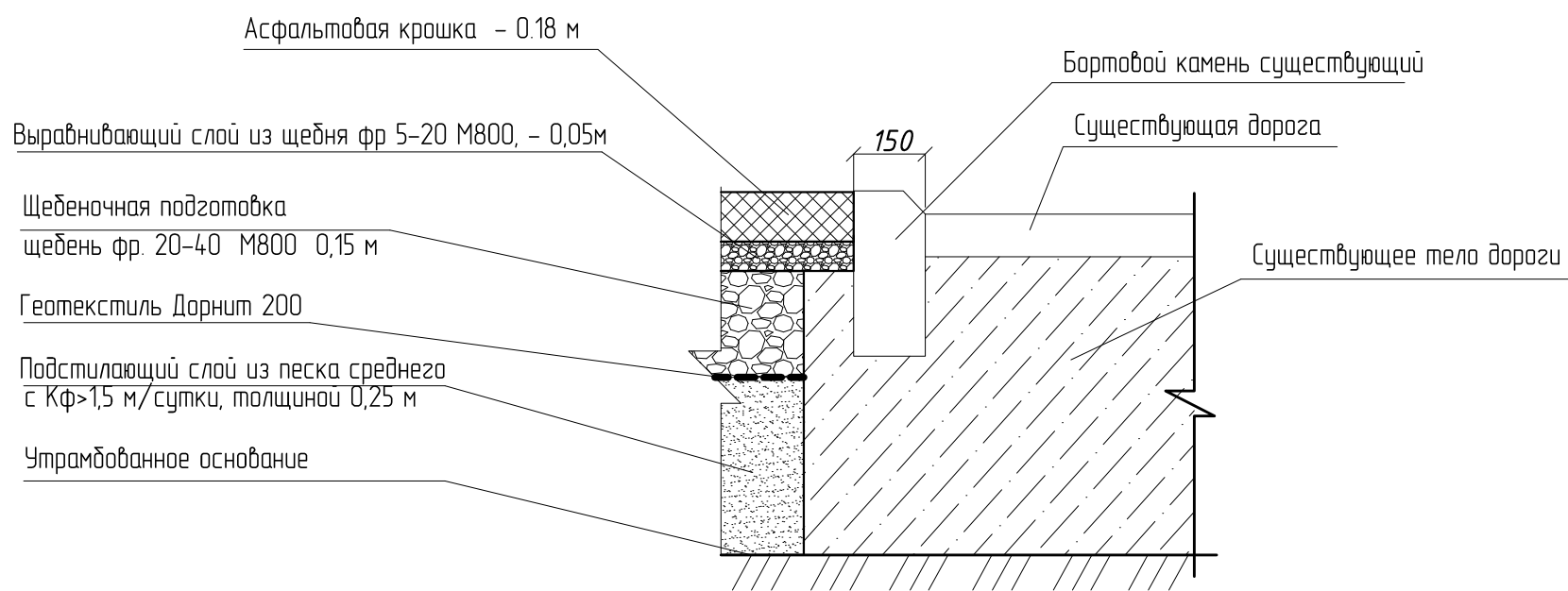
*Примечание: Все размеры даны в миллиметрах

						06/2017-ТКР-ПД/Б			
						«Благоустройство дворовых территорий домов № 8,10,12,14,16,18 по ул. Луначарского г Плес, Приволжского муниципального района Ивановской области»			
Изм.	Кол. уч.	Лист	№ док.	Подп.	Дата	Дизайн-проект	Стадия	Лист	Листов
ГИП				<i>[Signature]</i>			П	2	
Нач. АПМ				<i>[Signature]</i>		Конструкция дорожной одежды пешеходной дорожки			
Разработал				<i>[Signature]</i>					

Согласовано:

Инв.№ подл.	Подп. и дата	Взам. инв. №

Схема примыкания дорожных одежд по линии А-А



* Примечание: Все размеры даны в миллиметрах

Согласовано:			
Инва.№ подл.	Подп. и дата	Взам. инв. №	



						06/2017-ТКР-ПД/Б			
						«Благоустройство дворовых территорий домов № 8,10,12,14,16,18 по ул. Луначарского г Плес, Приволжского муниципального района Ивановской области»			
Изм.	Кол. уч.	Лист	№ док.	Подп.	Дата	Дизайн-проект	Стадия	Лист	Листов
ГИП				Болотов			Узлы и примыкания	П	3
Нач. АПМ				Лобанов		ООО "ЭКО ПРОЕКТ"			
Разработал				Суслов					

Сводная ведомость объемов работ по объекту:
*«Благоустройство дворовых территорий домов № 8,10,12,14,16,18 по ул. Луначарского г Плес,
Приволжского муниципального района Ивановской области»*

Ведомость объемов работ.

№	Виды работ	Ед. изм.	Объем
	ЗЕМЛЯНОЕ ПОЛОТНО пешеходная дорожка		
	Разработка грунта II гр. при устройстве выемки бульдозером	м ³	194,95
	С перемещением до 30 м с погрузкой в а/с и вывозом на расстояние до 10 :	м ³	149,95
	с перемещением до 50 м и засыпкой траншеи	м ³	44,0
	ДОРОЖНАЯ ОДЕЖДА		
	Устройство покрытия асфальтовой крошки толщиной 0.18 м шириной 1,5 м на щебеночной подготовке из щебня фр 20-40 мм М800 - толщиной 0.15 м, подстилающем слое из песка толщиной 0.25 м и выравнивающей расклинке из щебня фр 5-20 мм М800-толщиной 0,05 м	п.м	225,5
	Устройство подстилающего слоя из песка ср. фр, толщиной 0.25 м с уплотнением виброплитой при 6 проходах по одному следу толщиной слоя до 15 см.	м3	112,75
	Устройство прослойки из геотекстиля Дорнит 200	м2	451,0
	Устройство основания из щебня толщиной 0.15м: слоя из щебня М-800 фр. 20-40	м3	67,65
	Устройство выравнивающего слоя из щебня фр 5-20 М800 методом расклинки, толщиной 0,05.	м3	22,55
	Розлив битумных вяжущих битум БНД 90/60	м2	338,25
	Укладка асфальтовой крошки (коэф. уплотнения 2)	м2/т	338,25/ 147,6

Ремонт канализационных люков		
Установка КО-6	шт	6
Монтаж люка «тип Л» по ГОСТ 3634-99	шт	3
Озеленение		
Подготовка почвы для устройства обыкновенного газона с внесением растительной земли слоем 10 вручную	м ²	59,7
Посев газонов обыкновенных вручную	м ²	59,7

Разработал 
 Проверил 

Сулов И.В

Болотов Н.А.





Саморегулируемая организация, основанная на членстве лиц,
осуществляющих подготовку проектной документации
Ассоциация

«СОЮЗ ПРОЕКТИРОВЩИКОВ ВЕРХНЕЙ ВОЛГИ»

156005, г. Кострома, улица Ивана Сусанина, д. 50, spww.ru

Регистрационный номер в государственном реестре саморегулируемых
организаций: СРО-П-102-23122009

г. Кострома

16 декабря 2016г.

СВИДЕТЕЛЬСТВО

**о допуске к определенному виду или видам работ, которые оказывают
влияние на безопасность объектов капитального строительства**

№ 101-П

Выдано члену саморегулируемой организации Обществу с

(полное наименование)

ограниченной ответственностью «ЭКО ПРОЕКТ» ИНН 3702109491,

юридического лица, ИНН, ОГРН, адрес местонахождения; фамилия, имя отчество индивидуального

ОГРН 1153702011242, 153003, г. Иваново, ул. Парижской Коммуны, 16

предпринимателя, ИНН, ОГРН, место жительства, дата рождения индивидуального предпринимателя)

Основание выдачи Свидетельства Решение Совета Ассоциации «Союз

(наименование органа управления саморегулируемой

Проектировщиков Верхней Волги» протокол № 12 от 16 декабря 2016 г.

организации, номер протокола, дата заседания)

Настоящим Свидетельством подтверждается допуск к работам, указанным в
приложении к настоящему Свидетельству, которые оказывают влияние на
безопасность объектов капитального строительства.

Начало действия с 16 декабря 2016 г.

Свидетельство без приложения не действительно.

Свидетельство выдано без ограничения срока и территории его действия.

Свидетельство выдано взамен ранее выданного: **101-П от 01 июля 2015 г.**

Председатель Совета
Ассоциации «Союз Проектировщиков
Верхней Волги»



С.Н. Волков

№ 000814

Приложение

к Свидетельству о допуске к определенному виду или видам работ, которые оказывают влияние на безопасность объектов капитального строительства

от «16» декабря 2016 г.

№ 101-П

Виды работ, которые оказывают влияние на безопасность объектов капитального строительства (кроме особо опасных и технически сложных объектов, объектов использования атомной энергии) и о допуске к которым член саморегулируемой организации Ассоциации «Союз Проектировщиков Верхней Волги» общество с ограниченной ответственностью «ЭКО ПРОЕКТ» имеет Свидетельство

№	Наименование вида работ
1.	Работы по подготовке схемы планировочной организации земельного участка:
1.1.	Работы по подготовке генерального плана земельного участка
1.2.	Работы по подготовке схемы планировочной организации трассы линейного объекта
1.3.	Работы по подготовке схемы планировочной организации полосы отвода линейного сооружения
2.	Работы по подготовке архитектурных решений
3.	Работы по подготовке конструктивных решений
4.	Работы по подготовке сведений о внутреннем инженерном оборудовании, внутренних сетях инженерно-технического обеспечения, о перечне инженерно-технических мероприятий:
4.1.	Работы по подготовке проектов внутренних инженерных систем отопления, вентиляции, кондиционирования, противодымной вентиляции, теплоснабжения и холодоснабжения
4.2.	Работы по подготовке проектов внутренних инженерных систем водоснабжения и канализации
4.3.	Работы по подготовке проектов внутренних систем электроснабжения*
4.4.	Работы по подготовке проектов внутренних слаботочных систем*
4.5.	Работы по подготовке проектов внутренних диспетчеризации, автоматизации и управления инженерными системами
4.6.	Работы по подготовке проектов внутренних систем газоснабжения
5.	Работы по подготовке сведений о наружных сетях инженерно-технического обеспечения, о перечне инженерно-технических мероприятий:
5.1.	Работы по подготовке проектов наружных сетей теплоснабжения и их сооружений
5.2.	Работы по подготовке проектов наружных сетей водоснабжения и канализации и их сооружений
5.3.	Работы по подготовке проектов наружных сетей электроснабжения до 35 кВ включительно и их сооружений
5.6.	Работы по подготовке проектов наружных сетей слаботочных систем
5.7.	Работы по подготовке проектов наружных сетей газоснабжения и их сооружений
6.	Работы по подготовке технологических решений:
6.1.	Работы по подготовке технологических решений жилых зданий и их комплексов
6.2.	Работы по подготовке технологических решений общественных зданий и сооружений и их комплексов
6.3.	Работы по подготовке технологических решений производственных зданий и сооружений и их комплексов
6.4.	Работы по подготовке технологических решений объектов транспортного назначения и их комплексов
6.5.	Работы по подготовке технологических решений гидротехнических сооружений и их комплексов
6.6.	Работы по подготовке технологических решений объектов сельскохозяйственного назначения и их комплексов
6.12.	Работы по подготовке технологических решений объектов очистных сооружений и их комплексов
7.	Работы по разработке специальных разделов проектной документации:
7.1.	Инженерно-технические мероприятия по гражданской обороне
8.	Работы по подготовке проектов организации строительства, сносу и демонтажу зданий и сооружений, продлению срока эксплуатации и консервации*



9.	Работы по подготовке проектов мероприятий по охране окружающей среды
10.	Работы по подготовке проектов мероприятий по обеспечению пожарной безопасности
11.	Работы по подготовке проектов мероприятий по обеспечению доступа маломобильных групп населения
12.	Работы по обследованию строительных конструкций зданий и сооружений
13.	Работы по организации подготовки проектной документации, привлекаемым застройщиком или заказчиком на основании договора юридическим лицом или индивидуальным предпринимателем (генеральным проектировщиком)

Общество с ограниченной ответственностью «ЭКО ПРОЕКТ» вправе заключать договоры по осуществлению организации работ по подготовке проектной документации для объектов капитального строительства, стоимость которых по одному договору не превышает (составляет) 25.000.000 (двадцать пять миллионов) рублей.

Директор исполнительной дирекции
Ассоциации «Союз Проектировщиков
Верхней Волги»



О.В. Шепелев

№ 000814

В данном документе прошито и скреплено печатью

_____ листа
Директор исполнительной дирекции

О.В. Шепелев



Table with multiple rows and columns, containing technical specifications or project details. The text is mirrored and difficult to read.

Одностороннее с односторонней ответственностью ЗАО ПРОЕКТ... выдале
заключить договор на выполнение работ по подготовке
проектной документации на объект капитального строительства, стоимость
которой по смете составляет 25,000,000 (двадцать пять
миллионов) рублей.



1 000814